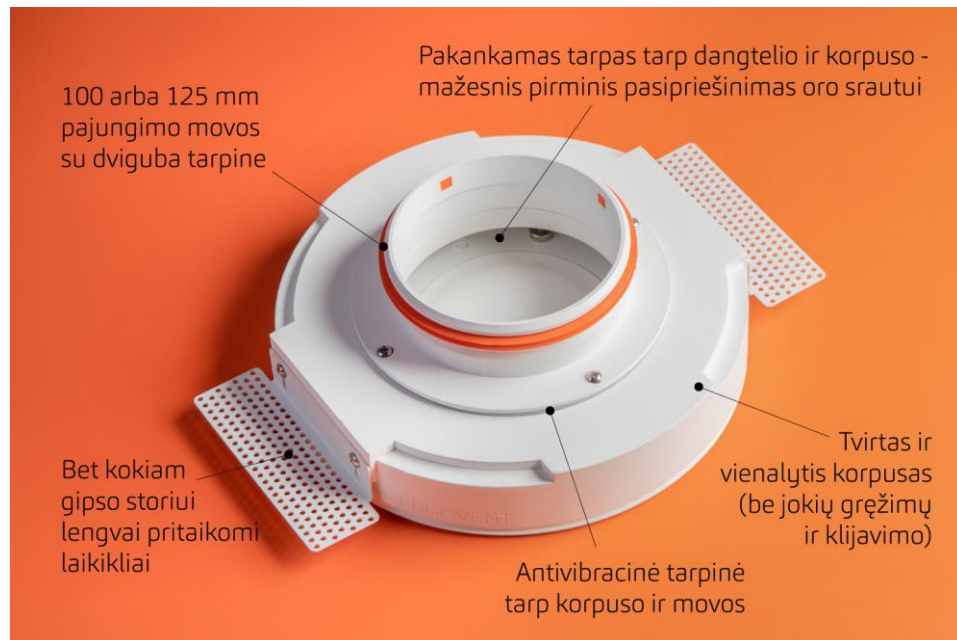


ERGOVENT – kokybiški, iki smulkiausių detalių apgalvoti priglaidomi difuzoriai.

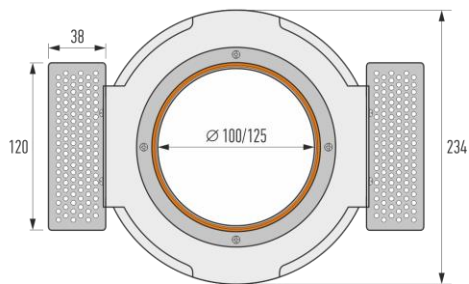
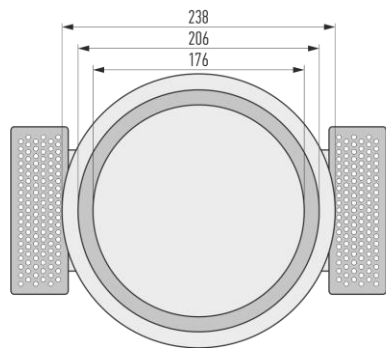
Specialistai renka ERGOVENT dėl užtikrintų techninių parametru, aiškaus ir greito montavimo.

Galutiniai pirkėjai džiaugiasi nepriekaištinga išvaizda, tyliu veikimu, saugia eksploatacija ir patogia priežiūra.

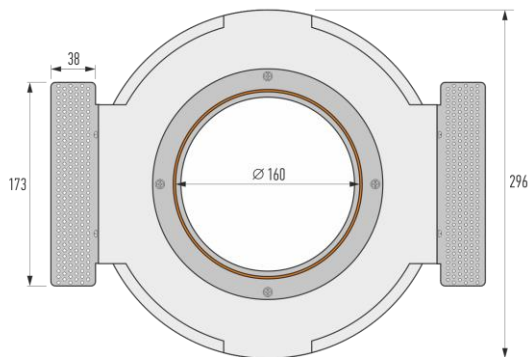
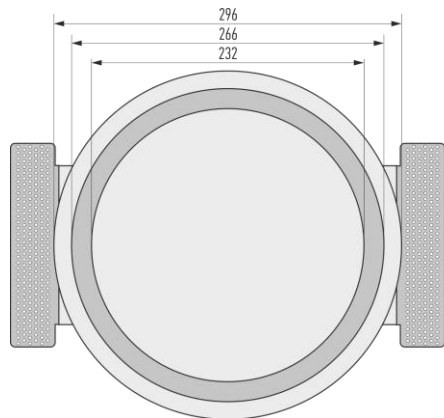
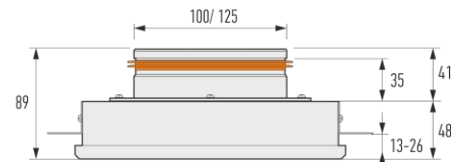


	RONDO-100	RONDO-125	RONDO-160	KVADRO-100	KVADRO-125
Prekės kodas	RN100	RN125	RN160	KV100	KV125
Pajungimo diametras	100 mm	125 mm	160 mm	100 mm	125 mm
Korpuso aukštis	50 mm	50 mm	50 mm	50 mm	50 mm
Aukštis su mova	90 mm	90 mm	90 mm	90 mm	90 mm
Korpuso išorinis skersmuo	238 mm	238 mm	300 mm	238 x 238 mm	238 x 238mm
Forma	Apvalus	Apvalus	Apvalus	Kvadratinis	Kvadratinis
Rekomenduojamas oro srautas m ³ /h	Iki 90 m ³ /h vienam difuzoriui	Iki 90 m ³ /h vienam difuzoriui	Iki 120 m ³ /h vienam difuzoriui	Iki 90 m ³ /h vienam difuzoriui	Iki 90 m ³ /h vienam difuzoriui
Kokiam srautui tinkamas	Tiekimui / Šalinimui	Tiekimui / Šalinimui	Tiekimui / Šalinimui	Tiekimui / Šalinimui	Tiekimui / Šalinimui

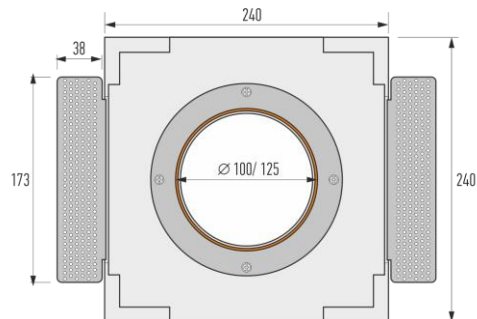
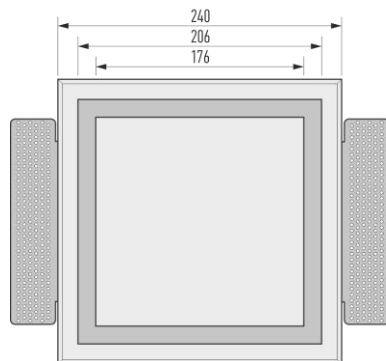
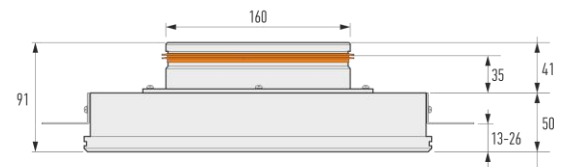
ERGOVENT difuzorių schemas



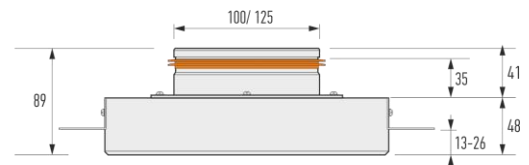
RONDO-100 / RONDO-125



RONDO-160



KVADRO-100 / KVADRO-125

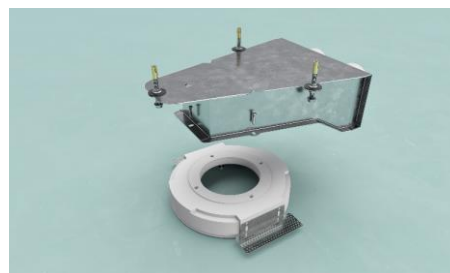
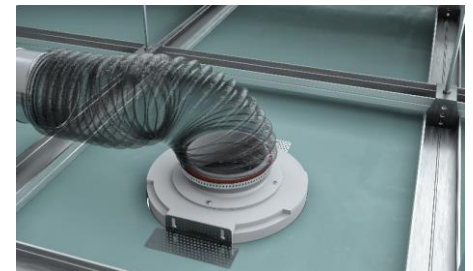
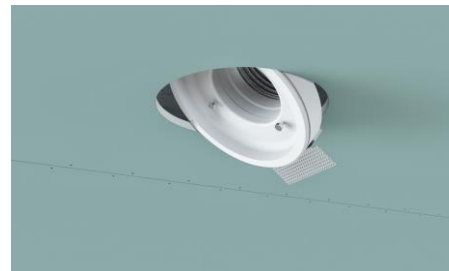
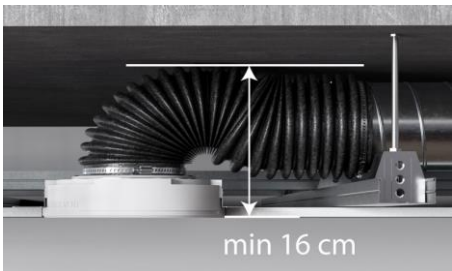
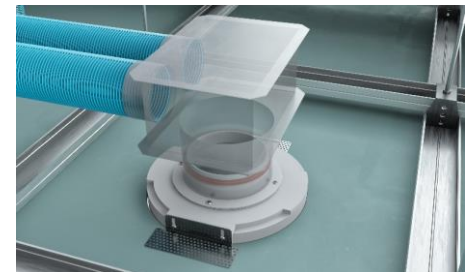
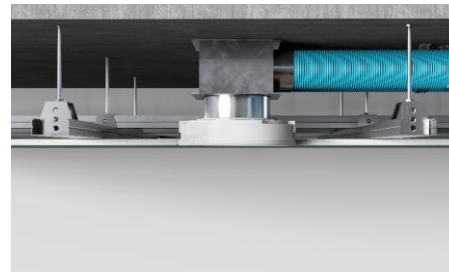
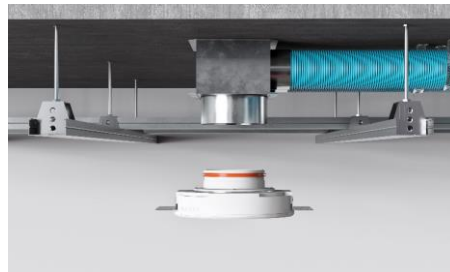
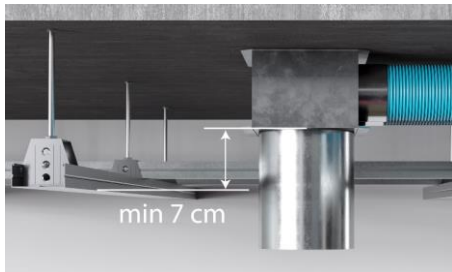


AUKŠTA GIPSO KOKYBĖ

ERGOVENT gipsinis korpusas tvirtas ir vienytiškas. Tvirtinimo elementai įlieti į korpusą, niekas negręžiama ir niekas prie jo neklijuojama. Liejimo metu pašalinami menkiausi oro burbuliukai, gipso paviršius lygus ir baltas kaip sniegas. Gipsas puikiai sąveikauja su visomis apdailos medžiagomis, todėl difuzorius gali būti šveičiamas, gruntuojamas ir pilnai dažomas lubų dažais.

TINKA VISIEMS PAJUNGIMO BŪDAMS

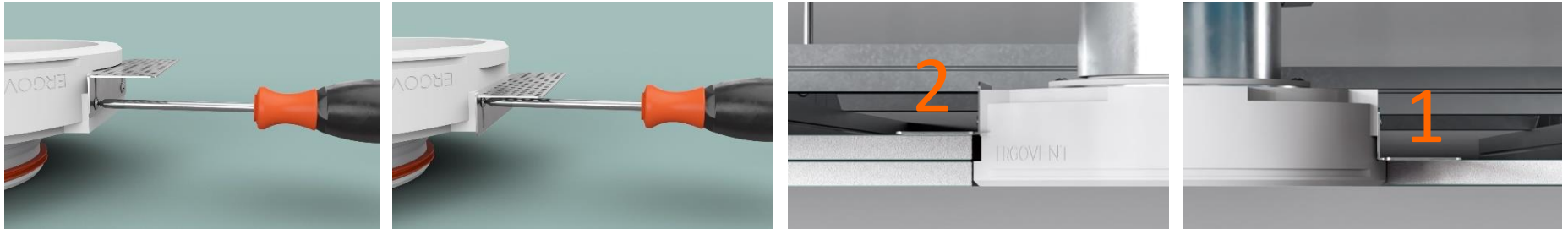
Difuzorius gali būti jungiamas: 1) per pajungimo dėžutę (plastikinių ortakių sistema); 2) per lanksčią gofrą (skardinių ortakių sistema); 3) tiesiai į metalinį ortakį; 4) Kuomet taupomas lubų aukštis, su specialia ERGOVENT žemo profilio dėžute galima tilpti ir į 14 cm erdvę.



PAPRASTAS IR PATOGUS TVIRTINIMAS

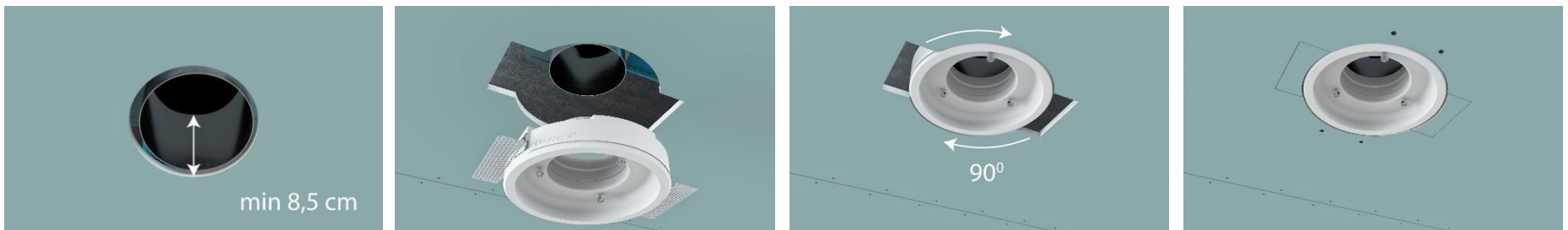
Difuzorius tvirtinamas savisriegiais varžteliais tiesiai prie gipso plokštės.

Tvirtinimo elementai reguliuojami ir akimirksniu pritaikomi 1 ar 2 gipso sluoksniams (prireikus ir bet kokiam nestandartiniam storiui).



GALIMA SUMONTUOTI Į UŽBAIGTAS LUBAS

Vienintelis priglaistomas difuzorius, kuris nesudėtingai sumontuojamas net ir tuomet, kai gipsinės lubos jau įrengtos, o pajungti reikia per standų ortakį.



PUIKI AERODINAMIKA

Projektavimo metu į pagalbą pasitelkti KTU mokslininkai, panaudoję kompiuterinį difuzoriaus veikimo modeliavimą. Siekiant geriausių aerodinaminių savybių išbandyti įvairūs geometriniai pakeitimai. Vienas jų, – specialus „pilvukas“ vidinėje dangtelio pusėje, - efektyviai sumažino oro sūkurius difuzoriaus viduje.

ITIN ŽEMAS TRIUKŠMO LYGIS

Gipsas pasižymi ne tik antistatinėmis savybėmis (prie jo nelimpa sausos dulkės), bet ir akustinėmis savybėmis. Dalis į gipso paviršių atsimušančio garso absorbuojama. Prie šių savybių pridėję erodinaminius patobulinimus, mažinančius pasipriešinimą oro srautui, gauname žemesnį triukšmo lygį. Esant rekomenduojamam oro srautui šio difuzoriaus veikimas nesiskirs iš tylaus kambario aplinkos.

PATIKIMAS DANGTELIO TVIRTINIMAS

Centrinis dangtelis yra sunkus ir ne visiems gamintojams pavyko tinkamai išspręsti jo tvirtinimą. ERGOVENT difuzoriuje šį dangtelį laiko magnetiniai laikikliai, o ne varžtelių galvutės, prilimpančios prie magnetų. Magnetai pilnu paviršiumi liečiasi prie magnetizuoto nerūdijančio plieno detalės dangtelyje ir laiko tikrai patikimai. Kadangi dangtelyje nėra magnetų, nesusidaro ir magnetinis laukas pritraukiantis dulkes.



JOKIŲ NEŠVARUMŲ ANT LUBŲ

Įprastiniai virštinkiniai difuzoriai oro srautą nukreipia į lubas. Todėl aplink juos lubose dažnai galima matyti nešvarumų sankaupas (jei sistema neprižiūrima, nekeičiami rekuperatoriaus filtrai). Priglaistomo difuzoriaus oro srautas nukreiptas tiesiai žemyn ir lubų niekuomet neliečia. Lubos aplink difuzorių visuomet bus švarios. Galimi nešvarumai tik difuzoriaus viduje, kur yra nematoma zona. Atidarius dangtelį galima atlikti priežiūros darbus. Patarimas: laiku keiskite rekuperatoriaus filtrus ir nešvarumų bus gerokai mažiau.

SAUGI PAKUOTĖ

Galime drąsiai teigti, kad ERGOVENT difuzorius turi pačią saugiausią pakuotę rinkoje. Saugumo testų metu pakuotė apsaugo prekę nuo apgadinimo, numetus ją net 12 kartų visomis įmanomomis kryptimis iš 80 cm aukščio.